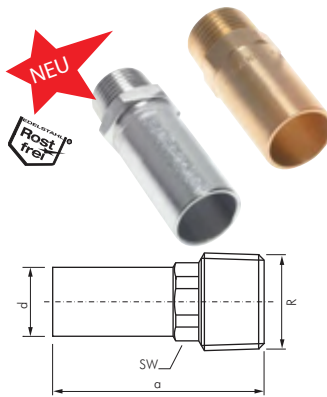


Übergangsnippel, mit Innenpresse und Außengewinde

Typ Kupfer / Kupferlegierung	a	z	Typ Edelstahl	Rohr-Ø		Außen- gewinde R
				(innen) d		
	33	14		41	15	R 1/2"
	36	18		63	37	R 3/4"
	37	17		46	20	R 1/2"
	38	17		48	22	R 3/4"
	40	16		51	22	R 1/2"
	41	17		51	22	R 3/4"
	44	20		52	23	R 1"
Auf Anfrage	45	18	Auf Anfrage	72	42	R 3/4"
	46	19		74	44	R 1"
	47	20		---	---	R 1 1/4"
	52	20		80	49	R 1"
	53	21		84	53	R 1 1/4"
	60	23		---	---	R 1 1/4"
	60	23		94	55	R 1 1/2"
	70	28		---	---	R 1 1/2"
	71	39		107	62	R 2"



Übergangsnippel, mit Außenpresse und Außengewinde

Typ Kupfer / Kupferlegierung	a	Typ Edelstahl	Rohr-Ø		Außen- gewinde R
			(außen) d		
	42		---	15	R 3/8"
	46		59	15	R 1/2"
	47		59	18	R 1/2"
	51		63	18	R 3/4"
	52		64	22	R 1/2"
Auf Anfrage	52	Auf Anfrage	68	22	R 3/4"
	60		---	28	R 3/4"
	64		76	28	R 1"
	72		---	35	R 1 1/4"
	80		---	42	R 1 1/2"
	92		---	54	R 2"



Ersatzdichtungen für Pressfittings Typ CU und Typ ES

Werkstoffe: FKM (rot)

Typ	Rohr-Ø (innen)
	15
	18
	22
Auf Anfrage	28
	35
	42
	54



O-Ring Ausheber

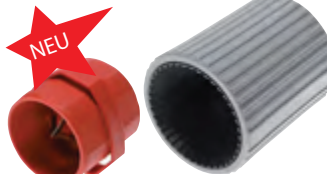
Beschreibung: Haken-Set bestehend aus: 4 verschiedenen Hakenwerkzeugen zur schnellen und schonenden Montage und Demontage von Kleinteilen, z.B. O-Ringen, Simmernringen oder Federn, bzw. zum Säubern von Gewinden, Bohrungen oder Dichtungssitzen, zum Lochen von weichen Materialien oder zum Lokalisieren von Rissen in Metall.

Typ	Beschreibung
H304.4437	Hakenset, bestehend aus: je 1x Rundahle, Rundhaken, Haken 45°, Haken 90°



Schablone zum Markieren der Einstecktiefe auf dem Rohr

Typ	für Rohr-Ø
Auf Anfrage	12 - 54 (Typ CU)
Auf Anfrage	12 - 54 (Typ ES)



Rohrabschneider für Aluminium-, Messing-, Kupfer- und dünnwandige Stahlrohre

Typ	Schneidebereich mm	Typ Ersatzschneidrad
Auf Anfrage	3 - 30	Auf Anfrage
Auf Anfrage	6 - 67	Auf Anfrage

Entgrater für Aluminium-, Messing-, Kupfer- und dünnwandige Stahlrohre

Verwendung: Zum Entgraten (Innen- und Außen) der Rohrenden.

Typ	für Rohr-Ø
H300.4486	4 - 36
H300.4487	10 - 54

Alle Angaben verstehen sich als unverbindliche Richtwerte! Für nicht schriftlich bestätigte Datenauswahl übernehmen wir keine Haftung. Druckangaben beziehen sich, soweit nicht anders angegeben, auf Flüssigkeiten der Gruppe II bei +20°C.